

Referenser / References

Industrialiseringsprojekt

Generation III av slangbrottsventiler har tagit marknaden med storm. I ett nära samarbete med Malte Products har Scalae löst de produktionstekniska knutarna för att kunna tillverka en slangbrottsventil i rostfritt material. Synergieffekterna med den nya konstruktionen är många och den integrerade sviveln får ses som en extra bonus.

Industrialization project

Third generation of brake away valves has dazzled the market. In a close cooperation with Malte Products, Scalae has solved the production problems of producing brake away valves in stainless material. There are many synergy effects of the new design and the integrated swivel is a great bonus.

www.malte.se



Optimerad produktion

I samarbete Malte Products har Scalae utvecklat en ny optimerad testutrustning för slangbrottsventiler. Kraven på ventilerna är stora. En snabbare utrustning designades och tillverkades för att säkerställa en snabb, hög och jämn produktionskvalité.

Optimized production

In collaboration with Malte Products, Scalae has developed an optimized test equipment for safety brake away valves. The demands on the valves are high. A faster equipment was designed and manufactured to ensure a high and uniform product quality.

www.malte.se



Full fart i fordonsbranschen

Scalae har på rekordtid stöttat Haldex Brake Products i en akut uppkommen affärssituation. På bara sex månader har teknologin i Lining Ware Sensorn styrts om från ASIC till mikrokontroller-teknik, en ledtid som anses extremt kort i fordonsbranschen. Scalae har trots den korta ledtiden lyckats åtgärda samtliga kända prestandaavvikelser samt åstadkommit en fördelaktigare prisbild.

Full throttle in the automotive business

Scalae has in an extremely limited time managed to support Haldex in a suddenly emerged business situation. In only six months Scalae managed to redirect the technology in Lining Wear Sensors from an ASIC to Micro controller solution, a lead time that is extremely short in the automotive business. Scalae has despite the short lead time managed to overcome all known performance deviations, and also achieve a more advantageous level of cost.

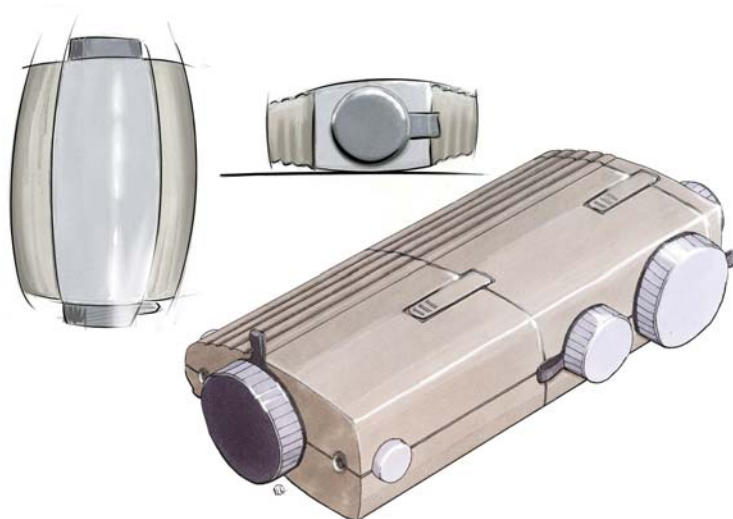
www.haldex.se



Referenser / References

Designad intelligens

Enkelhet, användarvänlighet och tillförlitlighet har styr utformningen av vår kunds autonoma intelligenta informationssystem (A2IS). Användningsområdena för systemet är många. Med en flexibel moduluppbyggnad och anpassningsbar mjukvara är det bara fantasin som sätter gränserna.



Designed intelligence

Simplicity, user friendliness and reliability have been the leading stars in designing our client's autonomous intelligent information system (A2IS).

The system has many applications. With a flexible modular construction and adaptable software,



Profilmätare

Scalae genomförde på uppdrag av Robustus en förstudie i att förnya deras befintliga profilmätare PS 300 med ny mjukvara och ett kompletterande hålmätninginstrument. Studien syftar till att vara ett beslutsunderlag för kommande utveckling.

Profile Gauges

Scalae carried out a study for Robustus in the renewal of their existing profile gauges PS 300 with new software and a complementary instrument for hole measurement. The study aims to be a decision for future development.

www.robustus.se

